

Düchting Pumpen, Mekanik Dizayn Kadar Malzeme Kombinasyonu Konusunda da Birçok Yenilik Sunuyor

SETERM TEKNİK Türkiye temsilciliği Seterm Teknik tarafından yürütülen Düchting Pumpen, 80 yılı geçkin tecrübesiyle dünyanın dört bir yanındaki farklı madenlere 1200'den fazla yüksek basınçlı pompa temin etmiştir. Madenler başta olmak üzere, enerji, kimya ve demir-çelik sanayiinde, özel tasarım hidrolik dizaynı, yüksek verimlilik sınıfı, düşük bakım maliyetleri, sürekliliği, güvenli ve yüksek kalitede rekabet gücüyle tecrübesini yansıtmaktadır.

Yer altı madencilikindeki serüveni, 1938'de Almanya'da Ruhr bölgesindeki kömür madenlerine yer altı suyu drenaj pompası üretmesi ile başlayan Düchting Pumpen, 1992'de patentini aldığı SICcast malzemesi ile sektöre ayrıcalık getirmiştir. Ürün yelpazesinde yüksek basınçlı pompalar, çamur pompaları, aşındırıcı partikül içeren agresif sıvılar için non-metalik anti-korozif malzemeli düşük basınçlı pompalar da yer almaktadır.

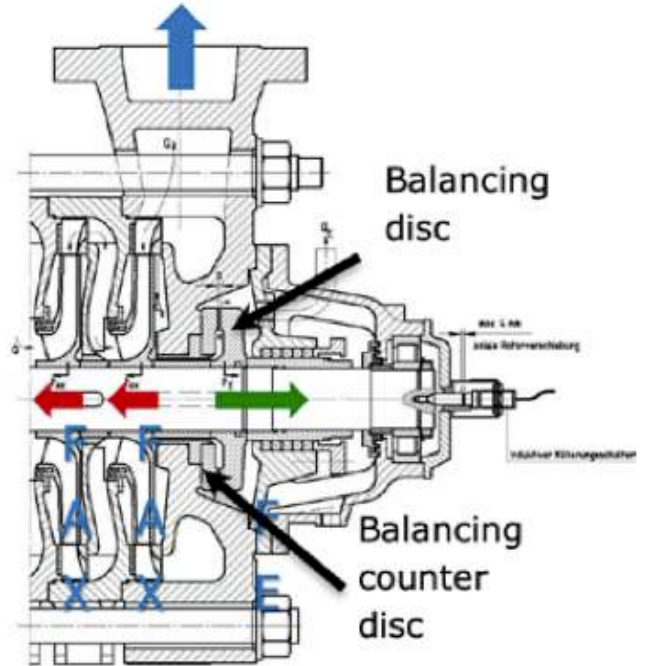
Çok Kademeli Yüksek Basınçlı Pompaları: HPXL ve HPXU



Düchting'in HPXL serisi, çıkış çapı DN32'den DN300'e kadar farklı boyutlardan oluşabilmektedir. Pompa kapasitesi 40 bar basınç, 2500 m³/h debiye kadar çalışabilmektedir. HPXU serisi ise DN40'dan DN400'e kadar çıkış çaplarında, 160 bar fark basıncı yaratabilmektedir. Pompanın en yüksek çıkabileceği kapasite ise 3250 m³/saattir.

Düchting'in yüksek verimliliğe göre tasarlanmış hidrolik dizayna sahip yüksek basınçlı ve kademeli pompalarının belki de en önemli mühendislik detayı, standart tipteki kademeli pompalardan farklı olarak sağlanan aksiyel yük dengeleme-

sidir. Bu dengeleme, daha yüksek basınçlar için tasarlanmış olan HPXL pompa serisinde yüksek basınç tarafındaki salmastra bölgesi ile son kademe arasında balans diski konularak sağlanmaktadır. Standart dizayndaki diğer pompalarda bu yükleri taşıyan ana rulmanlar kısa sürede mekanik arızalara sebebiyet verirken HPXL serisinde rulmanlara binen aksiyel yükler bu şekilde kompanse edilmektedir. Bu da pompanın mekanik ömrünü diğer dizaynlara göre oldukça fazla uzatmaktadır.

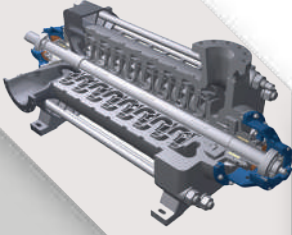


Düchting Pumpen, mekanik dizayn kadar malzeme kombinasyonu konusunda da birçok yenilik sunmaktadır. Standart malzemelerin dışına çıkarak uzun ömürlü ve bakım gerektirmeyen pompalar üretmeyi amaçlamıştır. Demir döküm gövdeli, bronz fanlı pompaların yanı sıra yüksek kaliteli paslanmaz çelik, duplex ve süper duplex malzemelerden de gövde ve fan kombinasyonu sunabilmektedir.

Malzeme kalitesine ek olarak, Düchting'in iyileştirmiş olduğu çark ve difüzör tasarımları sayesinde, yer altı madenciliginde su ile beraber gelebilecek olan 2 mm büyüklüğündeki taş toprak gibi parçacıklar problemsiz bir şekilde transfer edilebilir.

seterm.com

Maden Sektörü Pompa Çözümleri



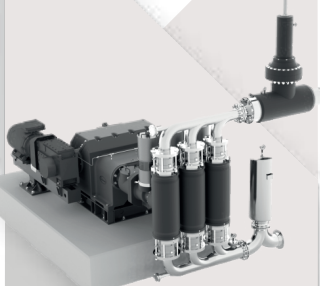
Kademeli Tip Santrifüj Pompa

Teknik Özellikleri

T : -30 °C / +160 °C
P : 250 bar (max)
Q : 3.500 m³ /saat (max)
H : 2.200 m (max)
Çap : DN32 - DN400

Avantajlar

- %10'a kadar partikül geçirgenliği
- Düşük devir ile yüksek basınç
- Aksiyel yükler için dengeleme diskli



Çift Hortum Piston Diyafram Pompa

Teknik Özellikleri

T : -25 °C / +200 °C
P : 500 bar (max)
Q : 1.000 m³ / saat (max)
Güç : 2.500 kW /max

Avantajlar

- %70'e kadar partikül geçirgenliği
- %100 sızdırmazlık (çift hortum)
- Elektriksel kestirimci koruma

Turo

Teknik Özellikleri

T : -20 °C / +140 °C
P : 25 bar (max)
Q : 550m³ / saat (max)
H : 140 m (max)
Çap : DN32 - DN150

Avantajlar

- Ağır hizmet dizaynı
- Vorteks çarklı tıkanmaz tip
- %60'a kadar partikül geçirgenliği



Dik Milli Santrifüj Pompa (Cantilever)

Teknik Özellikleri

T : -20 °C / +140 °C
P : 25 bar (max)
Q : 4,680 m³ /h (max)
H : 140 m (max)
Çap : DN32 - DN400

Avantajlar

- Salmastrasız diyazn
- Kuruda çalışabilme
- Geniş geçiş aralığı

